



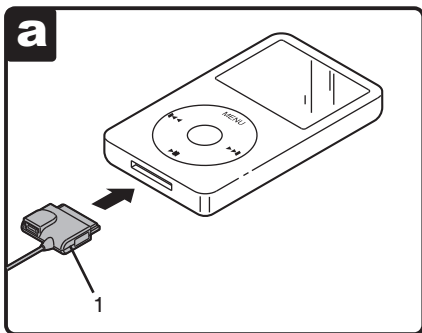
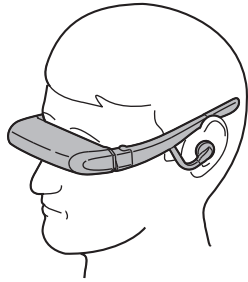
ICUITI
VIDEO EYEWEAR



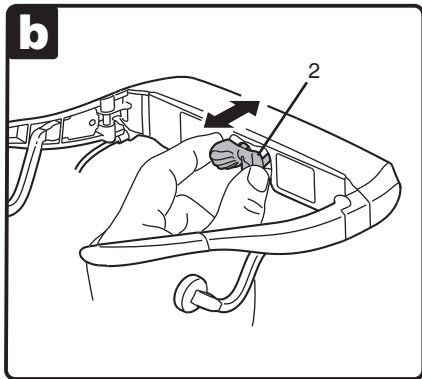
iWear ユーザーガイド

あなたのiPodを大きい画面で見える世界へようこそ。iWearは両眼で利用できるウェアラブルディスプレイで、取外し可能なハイファイステレオヘッドホン、調整可能な鼻あて、ヘッドストラップ、持運びケースも付いています。iWearは高品質な画像を提供、又Icuitiが提供する3D立体映像を楽しめます。あなただけのポータブルなパーソナル映画劇場をご提供します。

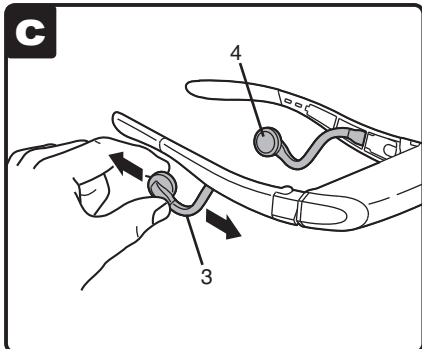
お使いになる前に同封の安全説明書をご覧ください。



iPodコネクタ (1) をあなたのiPodに差込んでください。

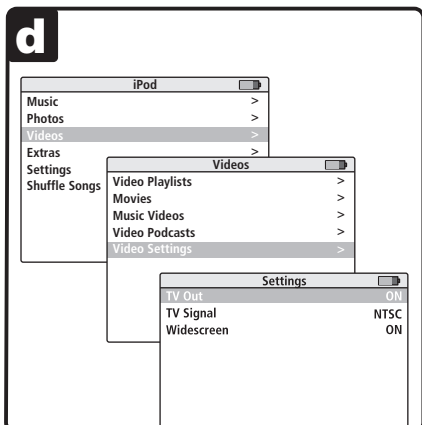


鼻あて (2) を、あなたの両眼の位置にぴったりと収まる様に調節してください。



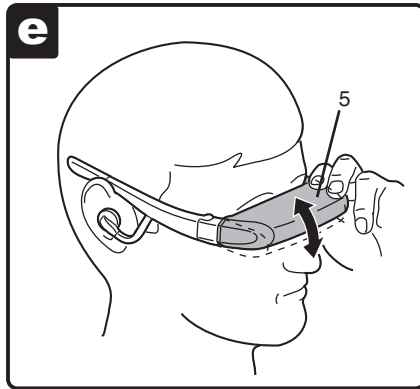
ヘッドホンのレバー (3) を曲げて、ヘッドホン (4) をあなたの耳の位置に合わせてください。

(ご注意：ヘッドホンはあなたの耳の大きさに合わせて設計されていません。)

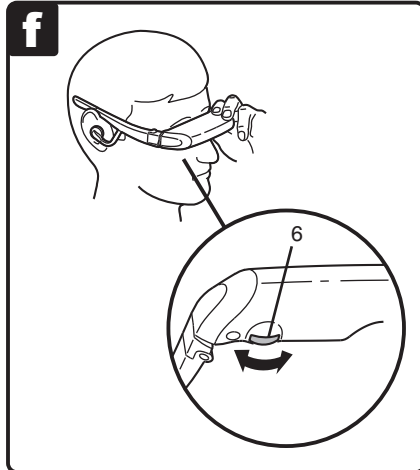


iPodのビデオ設定TV OutをASK 又はONにセットしてください。

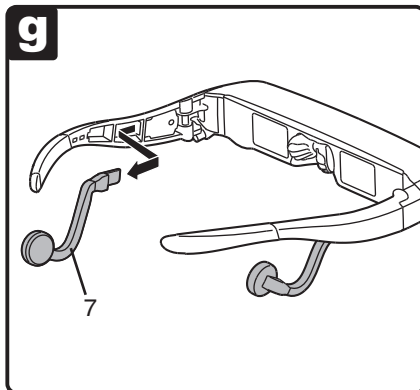
あなたのお好きなビデオまたは映画を選んでください。



ディスプレイ部分 (5) の映像が見やすい位置に、AccuTiltを動かして調整してください。

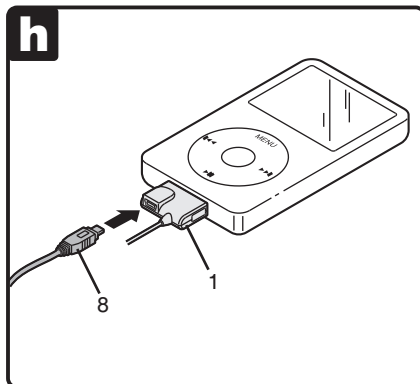


iPodで映像を再生している時、ディスプレイの左右両サイドについているフォーカス調整ノブ (6) を調節してあなたの目に合ったピント調整ができます。

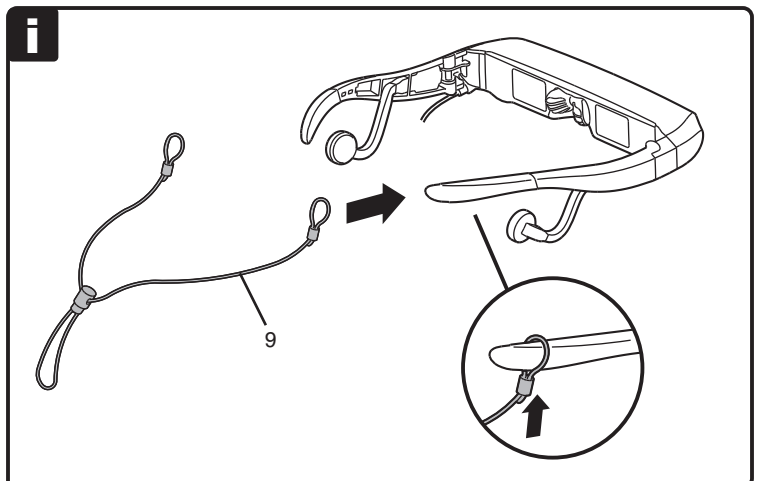


あなたがお持ちになっているヘッドホンをご使用になる場合には、付属のヘッドホン (7) を取外してください。

再度お使いになる場合はしっかりと差込んでください。



iPodを充電する場合、付属の充電用ケーブル (8) をiPodコネクタ部分 (1) に差込んでください。



iPodをより安定した状態でお使いになりたい場合、ヘッドストラップ (9) をiPodの temple 部につけてください。

安全上の重要な注意事項

ICuiti Video Eyewearをご使用あるいはお取り扱いになる際は、火災、感電、および対人・対物事故の危険性を減らすため、以下の安全上の注意事項に従ってください。

- 本製品をお使いになる前に、添付の取り扱い説明書および安全対策情報を全てお読み下さい。**
- マニュアルに記載された使用目的でのみ製品をお使い下さい。
- お子様のご使用またはお子様の近くでご使用になる場合は、お子様から目を離さないようにして下さい。
- 7歳未満のお子様は、まだ対象に目の焦点を合わせ、目で追うことを学習している段階で、視覚が未発達な状態です。**このような理由から、本製品は**7歳未満のお子様**には使用させないで下さい。
- 日常環境に一般的に存在するある種の点滅光やパターンを見ると、ごく稀に癲癇発作を起こす方がいます。このような方はある種のテレビ画像を見たり、本製品のような表示システムの使用を含む特定のテレビ番組で遊んだりする際にも発作を起こします。癲癇の症状がある場合、あるいは本装置を使用中に、知覚異常、筋肉の痙攣、その他の不随意運動、周囲への認識力の喪失、精神錯乱、および／あるいはひきつけなどの症状が見られる場合は、医師に相談して下さい。
- 通常のテレビ、映画館あるいは**ICuiti**ビデオ装置を問わず、イマーシブ（没入型）ビデオは、乗り物酔い、その後の知覚変化および方向感覚の喪失、姿勢の安定性の低下および眼精疲労などの弊害を見る者に与える可能性があります。これらの弊害の可能性を減らすため、凝視あるいは集中中が多いキーボードやコンピュータモニターなどの他の製品に対しても一般に提案されているように、頻繁に休憩をお取り下さい。目の疲労や乾燥の兆候が現れたり、上記の症状が現れたりした場合は、直ちにこの装置の使用を中止し、症状が治まってから最低でも**30分間**は使用を再開しないで下さい。
- ヘッドホンからの過度の音量レベルにより、永久的あるいは一時的な聴力の喪失や障害が引き起こされる場合があります。常に、製品あるいはヘッドホンを使用する前に、安全なレベルに音量を調整して下さい。
- 現実の世界を常に認識して下さい。本製品は現実的な景色や音に引き込み、現実の世界を忘れさせ、お客様や周りの人の幸せに影響を与える可能性があります。本製品を、つまずいたり、ぶつかったり、倒れたり、転んだりするような階段、バルコニーその他の物の近くで使用しないで下さい。本製品は座っている状態でのみ使用し、鋭利な物あるいは危険となり得る物の使用、いかなる形態の機械装置の操作、自動車の運転中、あるいは通常注意力を必要とするいかなる行為をしながらの使用は決して行わないで下さい。
- 本製品は電源に接続し、構成部品同士をケーブルで繋げることができます。これらのコードがお客様の周りに絡まったり、他の人の安全性を損う可能性を引き起こしたりしないように注意して下さい。
- 本製品を分解しないで下さい。修理が必要な場合は、本マニュアルに記載されるサポート連絡先を参照して**ICuiti**にお問い合わせ下さい。
- ケーブルを引っ張ったり、引き抜いたり、ねじったり、きつく結んだり、結び目を作ったりしないで下さい。製品を掛けたり、ケーブルで吊るしたりしないで下さい。ケーブルを外すにはケーブルコネクタを引き抜いて下さい。そのような行為で損傷を受けたケーブルは、製品の限定保証の範囲外です。
- 本製品のいかなる部分でも、落としたり、叩いたり、あるいはぶついたり激しく振動させないで下さい。そのような行為は製品を破壊する恐れがあり、その場合保証は無効となります。
- この説明書は保存しておいて下さい。

以下のような場合は、直ちに外部電源から製品を外して下さい。

- 電源コードやUSBコードが破損している、あるいは擦り切れている。
- 製品に液体が吹き掛けられたり、はねたり、あるいはこぼれた。
- 製品の構成部品を落としたり、あるいは破損した。
- 製品の性能に明らかな変化が見られる。

バッテリーに関する安全注意事項

- バッテリーは、有毒物質を含有しています。バッテリーを火に当てたり、分解、切断したり、損傷を与えることはおやめください。
- バッテリーを焼却しないでください。
- バッテリーの処理は、法律および条令の規定に従って行ってください。バッテリーの処理は、法律および条令の規定に従って行ってください。

世界的な限定保証および技術サポート

一般条件

本限定保証は、**ICUITI Corporation**、その世界中の支店、関連会社、認定再販業者、あるいは国ごとの卸業者（本限定保証では総合して「**ICUITI**」という）により本限定保証と共に販売あるいはリースされる、**ICUITI**の商標が表示されたハードウェア製品に適用されます。本限定保証は全ての国で有効であり、**ICUITI**あるいは**ICUITI**認定サービス提供者が本限定保証に定める条件に従う保証サービスを提供する国で履行することができます。しかし、保証サービスの可用性と対応の迅速性は国により異なり、また購入した国での登録要件に左右される場合もあります。

ICUITIは、**ICUITI**から購入あるいはリースしている**ICUITI**ハードウェア製品および製品内のコンポーネントの全てが、限定保証期間における通常使用の下では、素材や作りに欠陥を含まないことを保証します。限定保証期間の開始日は、**ICUITI**からの購入あるいはリースが行われた日とします。製品の購入日またはリース日を示す、日付が記載された販売あるいは配達受領書が、購入またはリースが行われた日の証明となります。保証サービスを受けるための条件として、購入あるいはリースを証明できるものの提示を求められる場合があります。限定保証期間中に**ICUITI**商標ハードウェアの修理が必要な場合は、本文書の条件に従い保証サービスを受ける権利があります。本限定保証は、**ICUITI**商標製品の直接の購入者あるいは賃借人にのみ提供されるものであり、直接の購入者あるいは賃借人からその**ICUITI**商標製品の所有権を得たいかなる人に対しても適用されません。

ICUITI製品は、新品の素材あるいは新品と同等の性能・信頼性をもつ新品と中古の混合素材を使用して製造されています。スペアパーツは新品あるいは新品と同等である場合があります。スペアパーツは、**30日**間あるいはスペアパーツが設置された**ICUITI**ハードウェア製品の限定保証期間の残りの期間いづれか長い方の期間、その素材あるいは作りに欠陥がないことが保証されています。

限定保証期間の間、**ICUITI**は欠陥のある構成部品あるいはハードウェア製品の修理または交換を行います。本限定保証の下で取り除かれた構成部品あるいはハードウェア製品は全て**ICUITI**の所有物となります。交換部品または製品は、取り除かれた部品または製品の限定保証の条件、あるいはスペアパーツの**30日**の限定保証のいづれかが適用されます。仮に**ICUITI**製品の不良具合が繰り返発生する場合は、**ICUITI**はその独自の判断により、少なくともそれまで使用していた**ICUITI**商標製品と同等のハードウェア性能をもつ代替ユニットを選んで提供することができます。**ICUITI**は、独自の判断により、交換の代わりに購入金額あるいはリース料金（利子を除く）の払戻しを選択する権利を留保しています。これは欠陥製品に対する唯一の法的救済です。

故障、変更あるいはデータの損失の可能性に対する予防措置として、場合に応じてハードドライブ、フラッシュメモリ、その他の保存装置に定期的にデータを保存しバックアップコピーを作成する必要があります。修理のために装置を返品する場合は、その前に必ずデータをバックアップし、装置から機密情報、所有者または個人情報 を消去してください。**ICUITI**はいかなるプログラム、データ、あるいは取り外し可能な記憶媒体の損傷または損失に対しても一切責任を負いません。**ICUITI**は、製品が製造された時点で**ICUITI**がインストールするソフトウェア以外のいかなるプログラムあるいはデータの復元または再インストールに対しても責任を負いません。

ICUITIは、本製品の動作に支障が現れないことまたは不具合がないことを保証致しません。**ICUITI**は、**ICUITI**商標製品の説明書の指示に従わなかった結果として生じた損傷に対しては責任を負いません。

本限定保証は消耗部品に対しては適用されません。本限定保証は、シリアル番号が除去された製品、または以下の原因により損害・損傷を受けた製品は適用されません。

- (a) 事故、誤用、乱用あるいはその他の外的要因
- (b) 製品出荷時に付属したユーザ向け文書に記載されている使用条件以外の操作
- (c) **ICUITI**により製造、販売されたものではないパーツの使用
- (d) i) **ICUITI**または (ii) **ICUITI** 認定サービス提供者以外の者による修正あるいはサービス、または (iii) お客様自身による、エンドユーザにより交換可能な**ICUITI**パーツあるいはサービス提供国で利用可能であれば**ICUITI**認定パーツのインストール。

これらの条件は、お客様が購入あるいは賃借した**ICUITI**商標製品に対する、お客様と**ICUITI**の間の完全かつ排他的な保証契約を構成するものです。これらの条件は、**ICUITI**販売促進資料においてなされた表明あるいは**ICUITI**または**ICUITI**の代理店あるいは従業員による忠告など、お客様が**ICUITI**商標製品を購入あるいは賃借する際に以前なされたいかなる合意や表明よりも優先されます。

ICUITIが認める代表者により署名された書面によらない限り、本限定保証の条件の変更は無効です。

責任の限定

ICUITI商標ハードウェア製品が上記の保証のように作動しない場合、修理または交換が唯一の法的救済措置となります。この限定保証の下での**ICUITI**の最大賠償額は、製品に支払った価格、あるいは通常の使用条件において故障したハードウェアパーツの修理または交換の費用を超えることはありません。

ICUITIは、利益や貯蓄の損失、あるいは特別、偶発的、または結果的な損害を含む、製品あるいは製品の動作不良により生じた損害に対し、一切責任を負いません。**ICUITI**は、第三者、あるいは第三者のためにお客様が申し立てる要求に対しては一切責任を負いません。

本責任限定は、損害が追及される場合、あるいは本限定保証の下でなされた請求あるいは不当行為に対する請求（過失及び厳格な製品の賠償責任を含む）、契約上の請求あるいは他のいかなる請求に対し適用されます。本責任限定は、いかなる理由であれ放棄も変更もできません。本責任限定は、当該損害の可能性に関し**ICUITI**あるいは**ICUITI**の認める代表者から忠告を受けた場合でも有効です。

この限定保証は特定の法的権利を与えるものです。また、州や国により異なるその他の権利も与えられます。お客様の権利を明確にするために、該当する州または国の法を調べることを推奨します。

保証期間

ICUITI製品の保障期間は、 (i) 全ての電子製品に対しては製品購入日から**1年**、 (ii) 光学機器および機械部品（ケーブルおよびコネクタを含む）に対しては製品購入日から**90日**となります。本保証は、あるとしても消耗部品には適用されません。

保証サービスの種類

製品のサービが必要な場合は、**ICUITI**のウェブサイト**www.icuiti.com** あるいは製品マニュアルを参照してください。または、北アメリカ**ICUITI**テクニカルサポートセンター（電話：**USA 800-436-7838**）までお問い合わせください。技術サポートの専門家が、問題の診断をお手伝いします。製品がサービスを必要とすると判断された場合は、以下のオプションが利用可能です。

集荷保証サービス

製品が、保証でカバーされるハードウェアの修理を必要とする場合は、返用品に製品を保護するため、購入時のパッケージあるいは同等のパッケージ素材に装置を再梱包してください。**ICUITI**が、お客様の地域から返品する方法を指示致します。製品は修理された後、同一国内の指定された地域に配達されます。有効な保証請求に対しては、**ICUITI**は製品の返品費用をお支払い致します。

ICUITI交換可能パーツプログラム

可能な場所であれば、**ICUITI**交換可能パーツプログラムによって、保証を満たすために承認済交換パーツが直接お客様へ配送されます。これにより修理時間が大幅に削減できます。**ICUITI**テクニカルサポートセンター（電話：**USA 800-436-7838**）までお問い合わせいただければ、交換パーツを直接お客様へお送り致します。パーツが届きましたら、**ICUITI**テクニカルサポートセンターにご連絡ください。専門家が迅速で簡単なインストールを電話でサポート致します。

他国への保証の転送

ICUITIグローバル保証プログラムに基づき、ある国で購入した製品を、保証を無効とせずに**ICUITI**サービスのある他の国へ転送します。保証条件、サービスの有効性、およびサービス対応時間は、国により異なる可能性があります。お客様は、製品を移動する前に、**ICUITI** グローバル保証通知手順に従って、製品特定情報を提示するよう求められる場合があります。要求される情報によって、該当国で**ICUITI**が要求されるレベルの保証サービスを確実に提供できるよう備えること、また製品が該当国で動作できるように設計されていることを確認することができます。**ICUITI**製品を他国に転送する前に、**ICUITI**または地域の**ICUITI**認定再販業者にお問い合わせ頂くか、又はウェブサイト (<http://www.icuiti.com/support>) を参照いただき**ICUITI**グローバル保証通知プロセスを始めてください。

ICUITIは、製品を転送する際に課される関税、税金に関して責任を負いません。製品は、アメリカあるいは他の政府により出された輸出規制に従います。

技術サポート

技術サポートは、製品の購入、リース開始時に**ICUITI**により**ICUITI**商標製品に事前にインストールされているあるいは**ICUITI**商標製品に含まれているソフトウェアに関連する問題に対するサポートと定義されています。ソフトウェアの技術サポートは、購入日あるいはリース日から**90日**間有効です。製品の購入日あるいはリース日を示す、日付が記載された販売または配達時の受領書は、購入日あるいはリース日の証明となります。ソフトウェア技術サポートを受ける条件として、購入の証明の提示が求められます。**90日**以降は、製品の購入またはリース時に**ICUITI**により**ICUITI**商標製品に事前にインストールされていたあるいは**ICUITI**商標製品に含まれていたソフトウェアに対する技術サポートは、有料でご利用頂けます。詳細については、**ICUITI**までお問い合わせください。

サービスのアップグレード

ICUITIが製品に対し追加保証を提供する場合があります。このサービスアップグレードに関する詳細は、(<http://www.icuiti.com>)を参照いただくか、あるいは地域の再販業者までお問い合わせください。ある国で購入したサービスアップグレードを、他の国へ転送することはできません。

ICUITIへのお問い合わせ

- ICUITI**のウェブサイト(<http://www.icuiti.com>)へご連絡ください。
- 又は日本国内では購入された販売代理店にお問合せください。

<ul style="list-style-type: none">シリアル番号、モデル名およびモデル番号	<ul style="list-style-type: none">オペレーティング システムおよびそのバージョン インストール済みの他社製ハードまたはソフトウェア 質問内容の詳細
---	--

注意： 検査の結果、この機器は**FCC**規定のパート**15**に従って、**クラスB**デジタル機器のための制限事項に準拠していることが証明されています。これらの制限事項は、住宅設備への有害な干渉を防止するために設定されています。この機器は、無線周波を発生、使用、および放射する場合があります。このため、指示に従って正しく取り付けられ、使用されないと、無線通信に有害な干渉を引き起こす可能性があります。しかし特定の設置環境では、干渉が発生しないことを保証することはできません。ラジオやテレビの電源を入れる際に、この機器により電波の受け取りが干渉を受けていることが判明したときは、以下のいずれかの方法で干渉を取り除くことが推奨されます。
1) この機器と受信機との位置を離す。
2) 受信機が接続されているコンセントとは別のコンセントに、この機器を接続する。

著作権：本製品、このユーザーガイドの著作権は**Icuiti Corporation** が有しています。製品、仕様、ユーザ・マニュアルのその他の内容は、予告なく変更されることがあります。



ICUITI
VIDEO EYEWEAR